

Инструкция по монтажу  
для специалистов

**VISSMANN**

**Vitoplex 100-LS**

Тип **SXD**, 0,26 - 0,7 т/ч

Котел на жидком и газообразном топливе

Парогенератор на рабочее давление до 1 бар



**VITOPLEX 100-LS**




5599 837 GUS 4/2007


**Просим хранить!**


ООО "ЭнергоГазИнжиниринг"  
143400, Московская область, г. Красногорск, ул. Успенская д.3, офис 304  
Тел/факс.: +7 (495) 9806177  
[www.energogaz.su](http://www.energogaz.su) [energogaz@energogaz.su](mailto:energogaz@energogaz.su)

## Указания по технике безопасности

 Во избежание опасностей, физического и материального ущерба просим строго придерживаться данных указаний по технике безопасности.

### Пояснение знаков техники безопасности

 **Опасно**  
Этот знак предупреждает о возможности травм.

 **Внимание**  
Этот знак предупреждает о возможности материального и экологического ущерба.

### Указание

*Сведения, отмеченные как «Указание», содержат дополнительную информацию.*

### Целевая группа

Данная инструкция предназначена исключительно для уполномоченных специалистов.

- Работы на газопроводке разрешается выполнять только специалистам по монтажу, имеющим на это допуск ответственного предприятия по газоснабжению.
- Электротехнические работы разрешается выполнять только специалистам электрикам.

### Предписания

При проведении работ соблюдать

- законодательные предписания по охране труда,
  - законодательные предписания по охране окружающей среды,
  - требования организаций по страхованию от несчастных случаев на производстве,
  - соответствующие правила техники безопасности по DIN, EN, DVGW, TRGI, TRF и VDE
- Ⓐ ONORM, EN, OVGW TR Gas, OVGW TRF и OVE

### Работы на установке

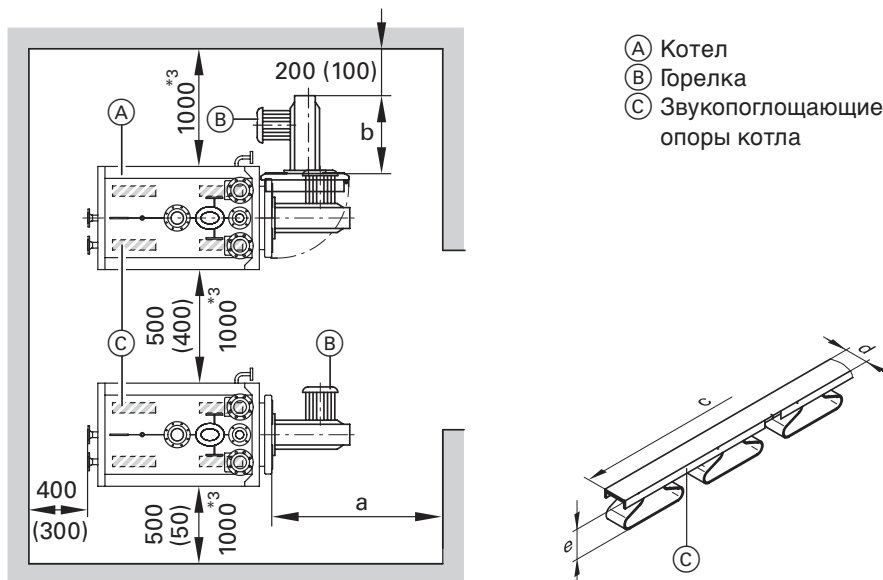
- Выключить электропитание установки (например, на отдельном предохранителе или главном выключателе) и проконтролировать отсутствие напряжения.
- Принять меры по предотвращению повторного включения установки.
- При использовании газового топлива закрыть запорный газовый кран и принять меры против его несанкционированного открытия.

## Оглавление

	Стр.
<b>Указания по технике безопасности</b> .....	2
<b>Свободные пространства для монтажа</b> .....	4
<b>Установка и выравнивание положения котла</b> .....	5
<b>Подключения водяного и парового контура</b> .....	6
<b>Подключение газохода</b> .....	7
<b>Монтаж теплоизоляции</b>	
Теплоизоляция котлового блока .....	8
Передние шины и передняя теплоизоляция .....	9
Задние шины и задняя теплоизоляция .....	10
Боковые и задние щитки .....	11
Передние щитки и крышки .....	12
<b>Монтаж регулирующей арматуры</b>	
Указатель уровня воды и арматурный стержень .....	13
Терморегуляторы и крышки .....	14
Комбинированный электрод для регулирования питания котла водой для рабочего давления до 0,5 бар .....	15
Схема электрических соединений и электромонтажная схема для рабочего давления до 0,5 бар .....	17
Комбинированный электрод для регулирования питания котла водой для рабочего давления до 1,0 бар .....	18
Продувочный клапан (ручной) .....	24
Обессоливающее устройство (автоматическое) .....	25
Схема электрических соединений и электромонтажная схема для рабочего давления до 1,0 бар .....	26
<b>Подключение аварийных линий и испытание на герметичность</b> .....	30
<b>Монтаж горелки</b> .....	31
<b>Монтаж смотрового стекла камеры сгорания</b> .....	31
<b>Регулировка горелки</b> .....	32
<b>Указания по вводу в эксплуатацию</b> .....	32

5598 837 GUS

## Свободные пространства для монтажа



Размеры в скобках являются минимальными расстояниями

Паропроизводительность	кг/ч	260	435	700
a <sup>*1</sup>	мм	1200	1300	1400
b	мм	Учесть конструктивную длину горелки		
Высота над котлом <sup>*2</sup>	мм	800	800	850
<b>Звукопоглощающие опоры котла</b>				
Допустимая нагрузка	кг	1500	1750	3000
c (вперед) / колич.	мм/шт.	375/2	500/2	750/2
c (сзади) / количество	мм/шт.	375/2	375/2	750/2
d	мм	30	30	30
e (ненагруженные)	мм	42	42	42
e (нагруженные)	мм	37	37	37

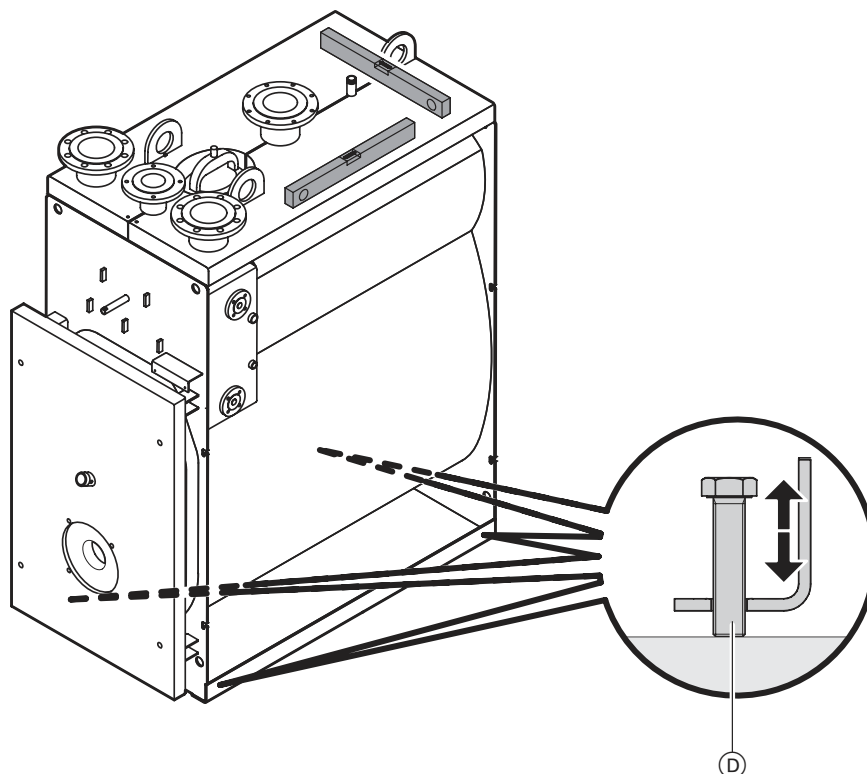
<sup>\*1</sup> Расстояние перед котлом необходимо для демонтажа турбулизаторов и очистки газоходов.

<sup>\*2</sup> Расстояние над котлом необходимо для монтажа и демонтажа комбинированного электрода для регулирования питания котла водой.

<sup>\*3</sup> Это боковое расстояние необходимо при использовании обессоливающего устройства.

5599 837 GUS

## Установка и выравнивание положения котла



1. Ввинтить регулировочные винты **D** в шины основания.

**Указание!**

Регулировочные винты и затвор контрольной трубки вложены в камеру сгорания.

2. Выровнять положение котла по горизонтали. Отдельный фундамент не требуется.

**Указание**

Мы рекомендуем установить котел на звукопоглощающие опоры **C** (см. стр. 4).

Для использования звукопоглощающих опор котла неровности пола не должны превышать 1 мм, чтобы обеспечить равномерную нагрузку на пружинные элементы. Расположить опоры под котлом таким образом, чтобы они находились посередине под шинами основания.

При опускании котла за счет перекоса может произойти временная перегрузка одной из опор котла. Это можно предотвратить, подложив деревянные брусья (□ 35 мм) в начале, посередине и на конце каждой из опор котла.

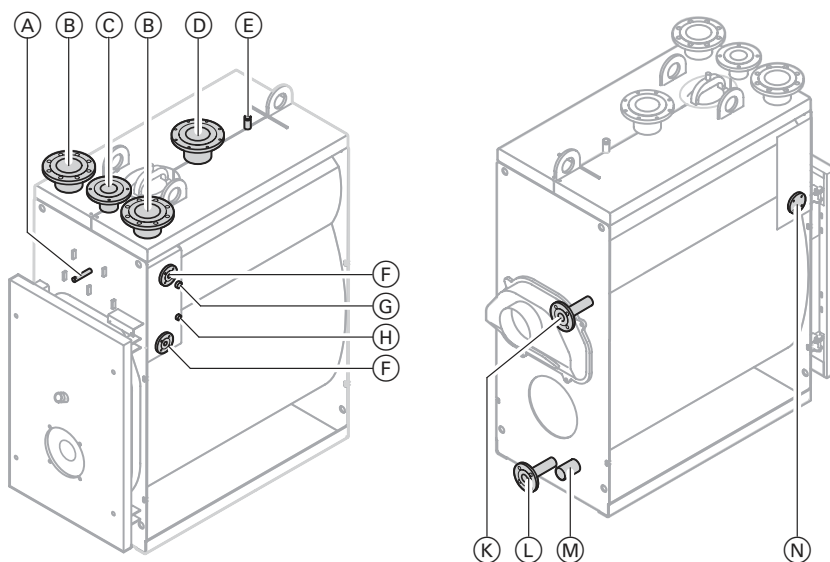
## Подключение водяного и парового контура

### **⚠ Указание по технике безопасности!**

Отсоединять подключения на стороне греющего контура разрешается только при отсутствии давления в котле.

### **Указание!**

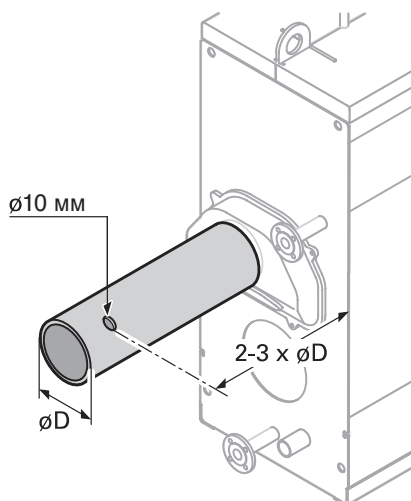
Все трубопроводы подключать без воздействия усилий и моментов силы. Основательно промыть отопительную систему, в особенности при подключении котла к имеющейся отопительной установке.



- Ⓐ Муфта для арматурного стержня (с двойным ниппелем R 3/4 x S) ..... R 3/4  
с 3 муфтами для манометра, регулятора давления и реле давления ... R 1/2
- Ⓑ Патрубок для ограничителя/регулятора уровня воды ..... DN 100 PN 16
- Ⓒ Патрубок для подключения аварийных линий ..... см. стр. 30
- Ⓓ Паровой патрубок при 260 кг/ч: ..... DN 100 PN 16  
при 435 и 700 кг/ч: ..... DN 125 PN 16
- Ⓔ Ниппель для приточно-вытяжной вентиляции ..... R 3/4
- Ⓕ Патрубок для указателя уровня воды ..... DN 20 PN 16
- Ⓖ Муфта для приточно-вытяжной вентиляции ..... R 3/4
- Ⓗ Муфта для термостатного регулятора (дежурный режим) ..... R 1/2
- Ⓚ Патрубок питательной воды ..... DN 40 PN 16
- Ⓛ Патрубок опорожнения ..... DN 40 PN 16
- Ⓜ Муфта для очистки ..... R 2
- Ⓝ Патрубок для продувочного клапана или обессоливающего устройства ..... DN 20 PN 16

5599 837 GUS

## Подключение газохода



Инструкция по монтажу  
Vitoair

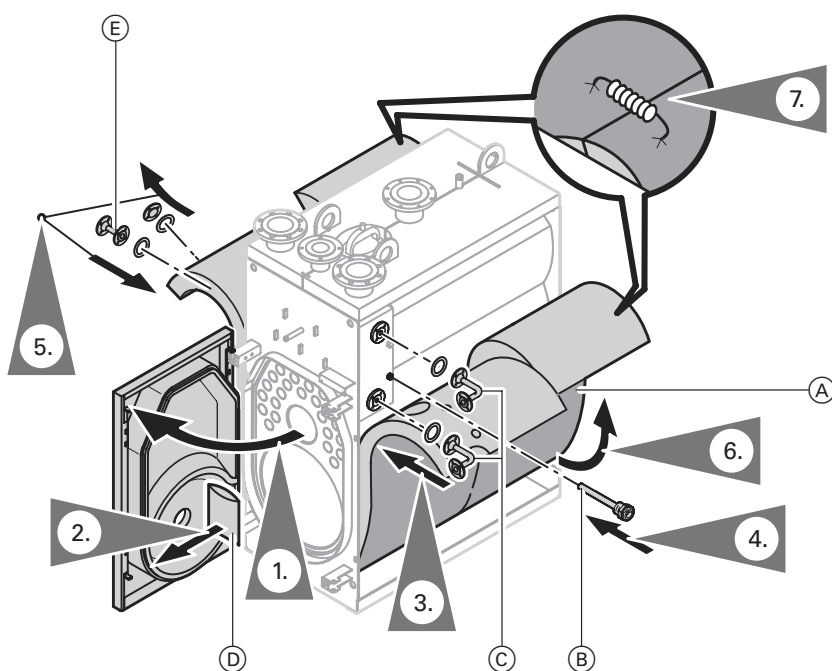
1. Соединить патрубок отходящих газов кратчайшим путем и с небольшим подъемом с дымовой трубой.  
Патрубок отходящих газов при  
260 и 435 кг/ч ... наружный  $\varnothing$  200 мм  
700 кг/ч ..... внутренний  $\varnothing$  250 мм
2. Высверлить измерительное отверстие.
3. Уплотнить газоход и установить тепло изоляцию (места подключения должны быть газонепроницаемыми).

## Монтаж теплоизоляции

### Указание

Все необходимые для монтажа теплоизоляции детали находятся в коробке с теплоизоляцией.

### Теплоизоляция котлового блока



### Указание!

Снять пакет **Ⓓ** с фирменной табличкой и сохранить его. Табличка будет использована позже (см. стр. 11).

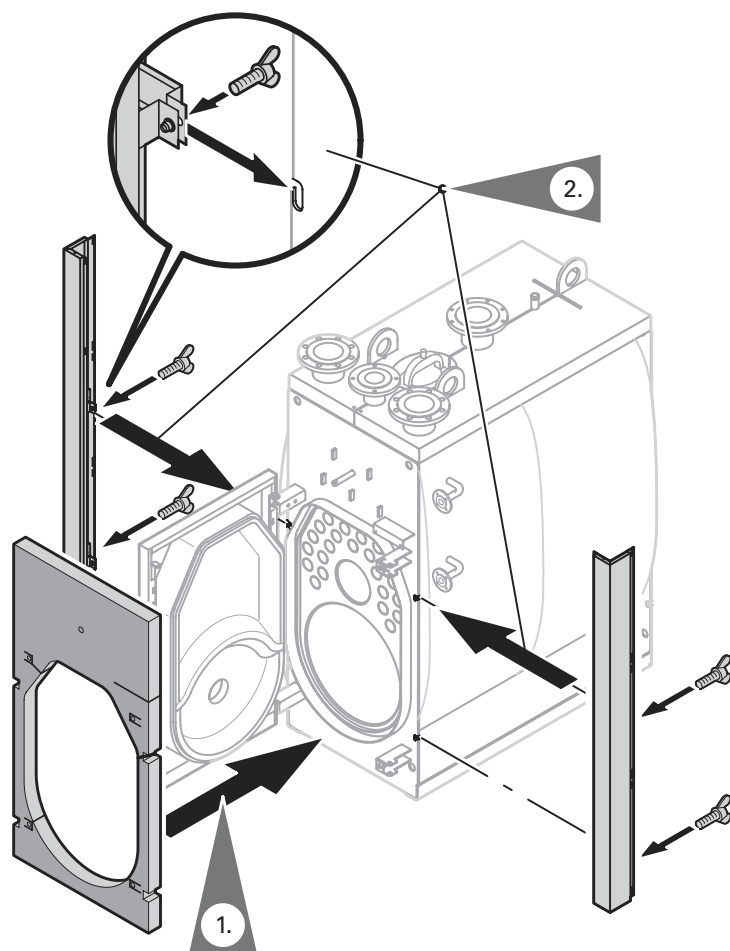
- Ⓐ** Черной стороной наружу, при 700 кг/ч: 2 шт.
- Ⓔ** Вставить плотно погружную гильзу
- Ⓒ** Привинтить трубное колено с уплотнениями длинной стороной к фланцу
- Ⓔ** Только при монтаже продувочного клапана или обессоливающего устройства:  
привинтить к фланцу удлинительный элемент с уплотнением; для этого снять глухой фланец

5599 837 GUS



## Монтаж теплоизоляции (продолжение)

### Передние шины и передняя теплоизоляция



#### **Указание!**

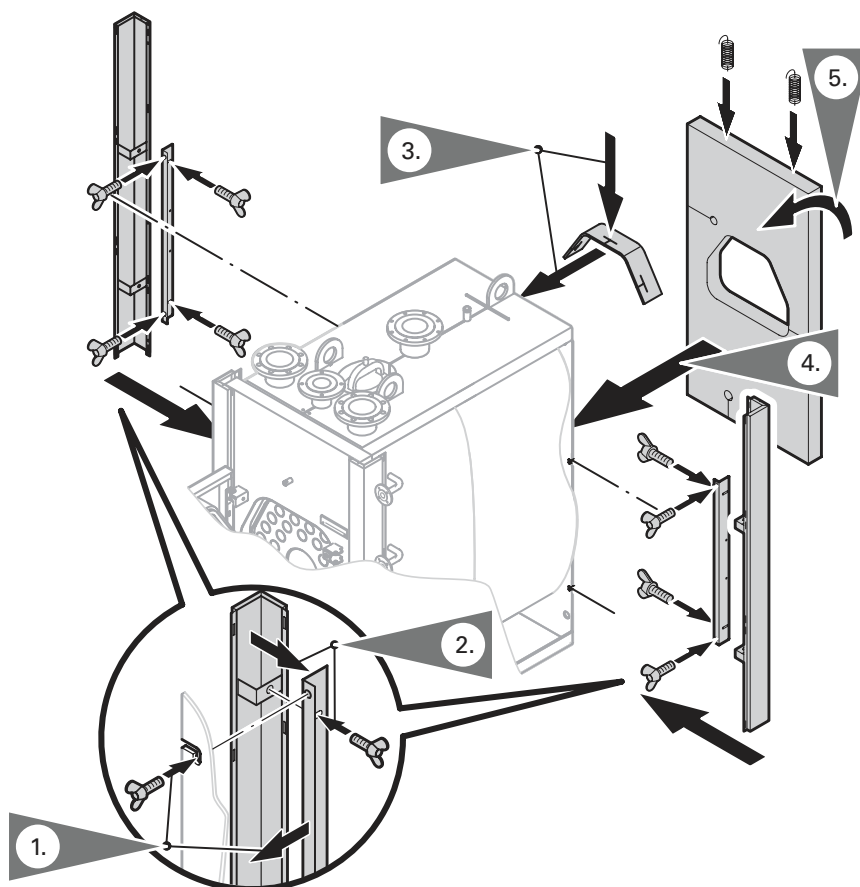
При необходимости надрезать теплоизоляционный мат передней стенки.

Место надреза закрепить пружинным крючком. Заклеить надрезы имеющимися в комплекте полосками стекловолокна.

5599 837 GUS

## Монтаж теплоизоляции (продолжение)

### Задние шины и задняя теплоизоляция



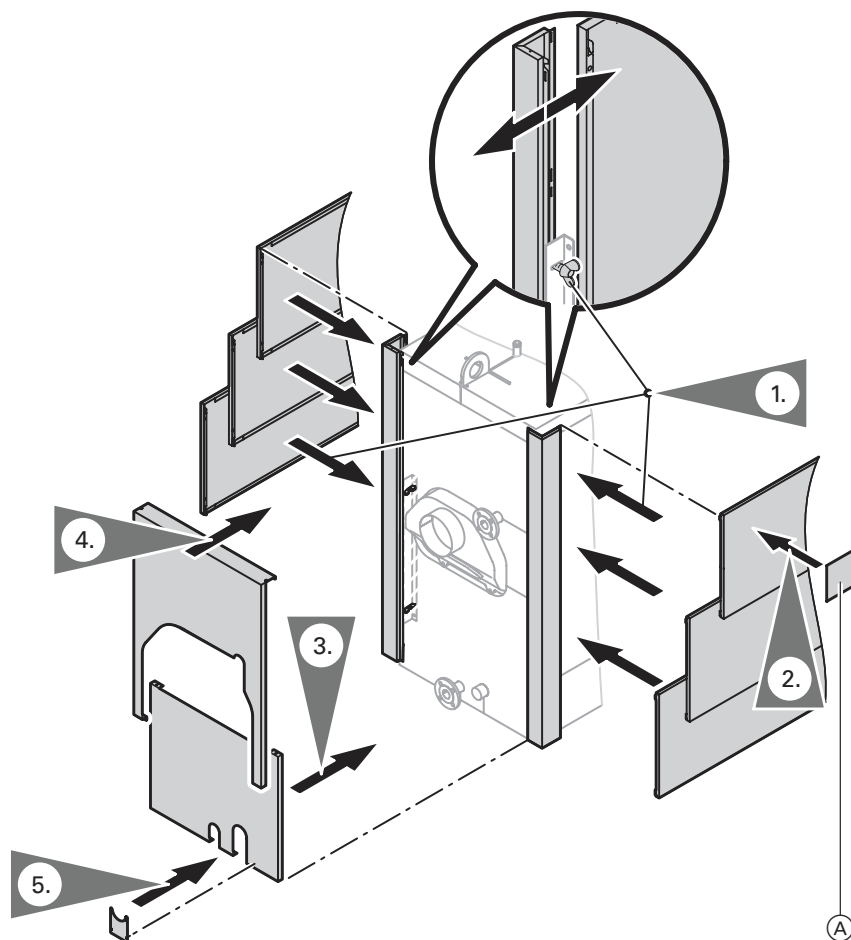
#### **Указание!**

Заклеить надрезы имеющимися в комплекте полосками стекловолокна.

Сравнить заводские параметры с данными на задней стороне котла с данными на фирменной табличке.

## Монтаж теплоизоляции (продолжение)

### Боковые и задние щитки



Ⓐ Наклеить фирменную табличку

#### **Указание!**

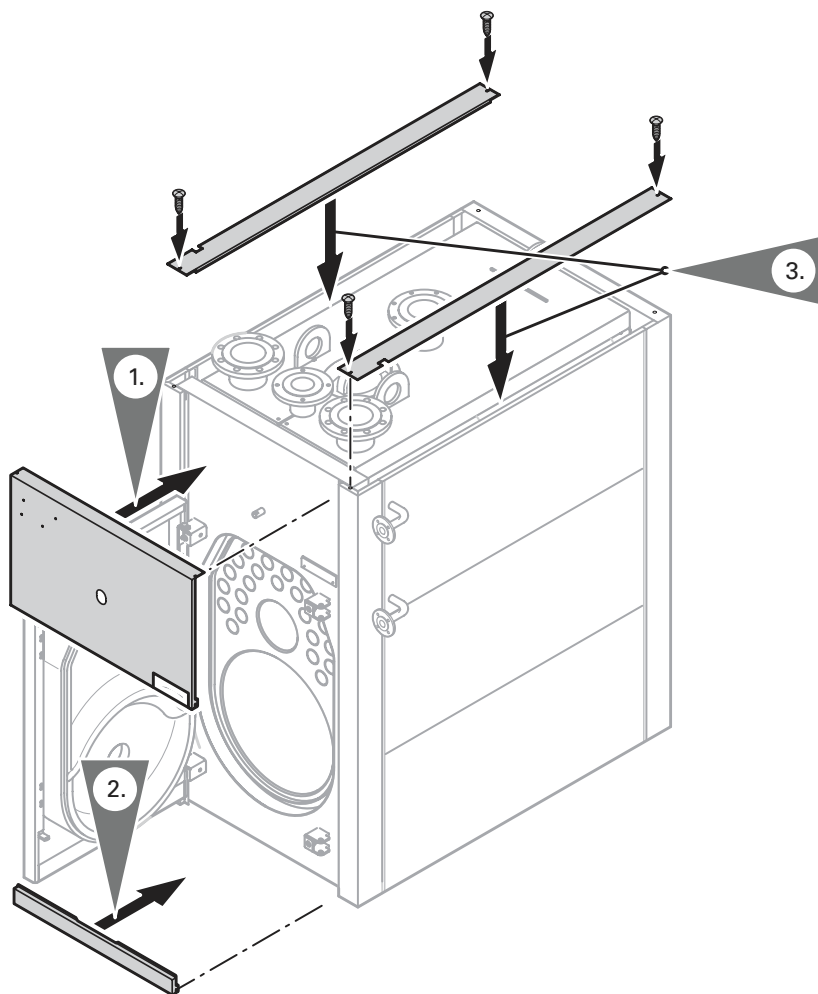
В случае замены бокового щитка с фирменной табличкой следует, указав заводской номер, заказать у изготовителя новую фирменную табличку.

5598 837 GUS

ООО "ЭнергоГазИнжиниринг"  
143400, Московская область, г. Красногорск, ул. Успенская д.3, офис 304  
Тел/факс.: +7 (495) 9806177  
www.energogaz.su energogaz@energogaz.su

## Монтаж теплоизоляции (продолжение)

### Передние щитки и крышки

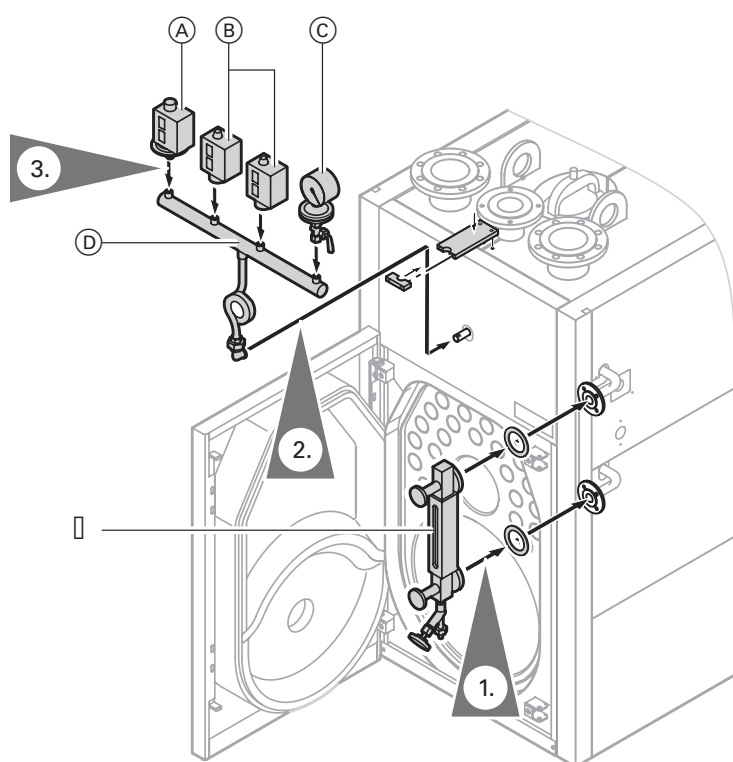


## Монтаж регулирующей арматуры

### Указание!

Выполнить монтаж в соответствии с инструкцией, имеющейся в комплекте поставки приборов. Для электрического подключения следует использовать схемы электрических соединений.

### Указатель уровня воды и арматурный стержень

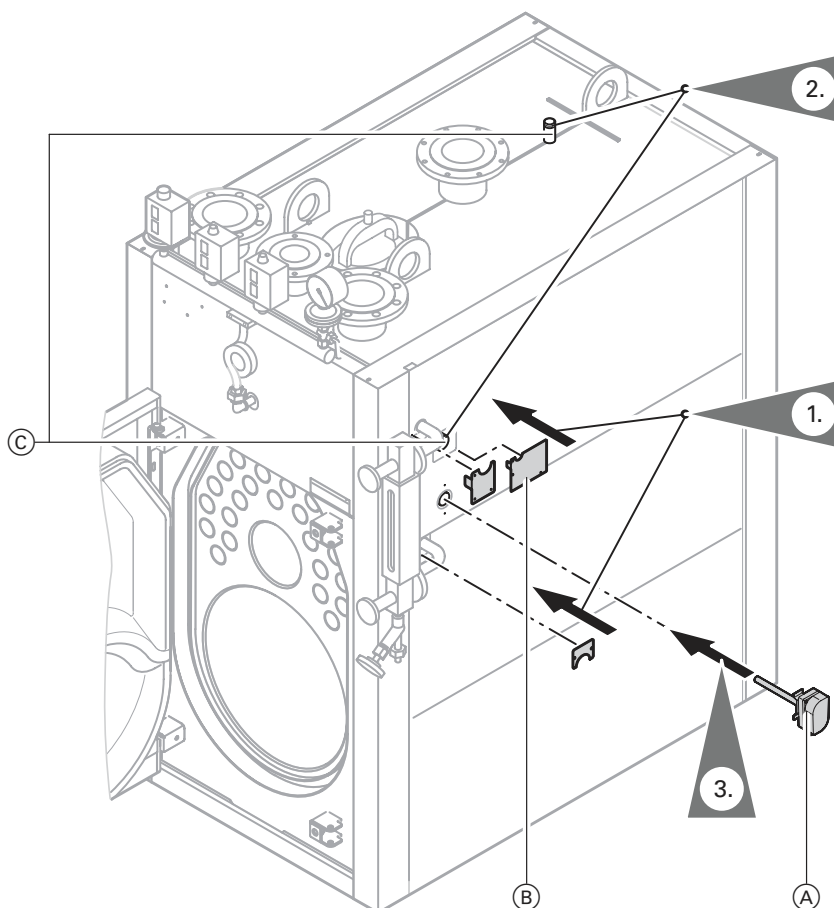


- (A) Реле давления
- (B) Регулятор давления
- (C) Манометр
- (D) Арматурный стержень
- (E) Указатель уровня воды

5598 837 GUS

## Монтаж регулирующей арматуры (продолжение)

### Терморегуляторы и крышки



Ⓐ Термостатный регулятор

Ⓑ Крышка

Крышку большого размера монтировать только в случае, если сбоку на котле не установлен воздухоудалитель (принадлежность).

Ⓒ Подключить приточно-вытяжную вентиляцию по выбору к муфте поверх котла или рядом с указателем уровня воды. Неиспользуемую муфту закрыть заглушкой.

5599 837 GUS

## Монтаж регулирующей арматуры (продолжение)

### Указания!

Вставить электроды регулятора уровня воды и ограничителя уровня воды в соответствии с инструкцией по монтажу электродов.

Отрегулировать или настроить электроды на указанные в таблице точки срабатывания.

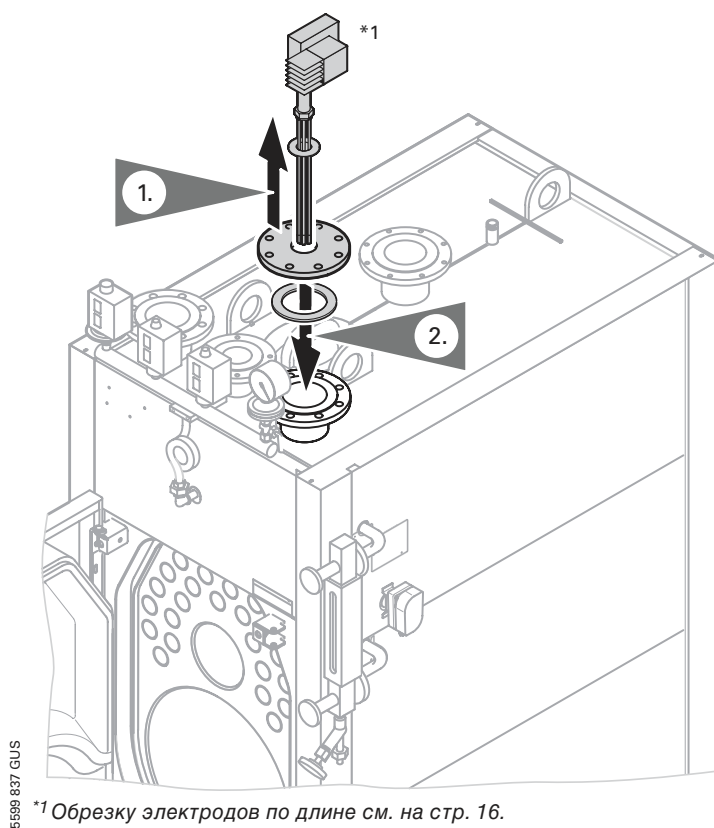
По желанию заказчика изготовитель котла может отрегулировать имеющиеся в комплекте поставки электроды для соответствующего котла на предприятии изготовителя.

В каждый патрубок можно устанавливать только по одному электроду для ограничителя уровня воды.

При этом возможна комбинация регулятора и ограничителя уровня воды.

В многокотловых установках не путать электроды друг с другом.

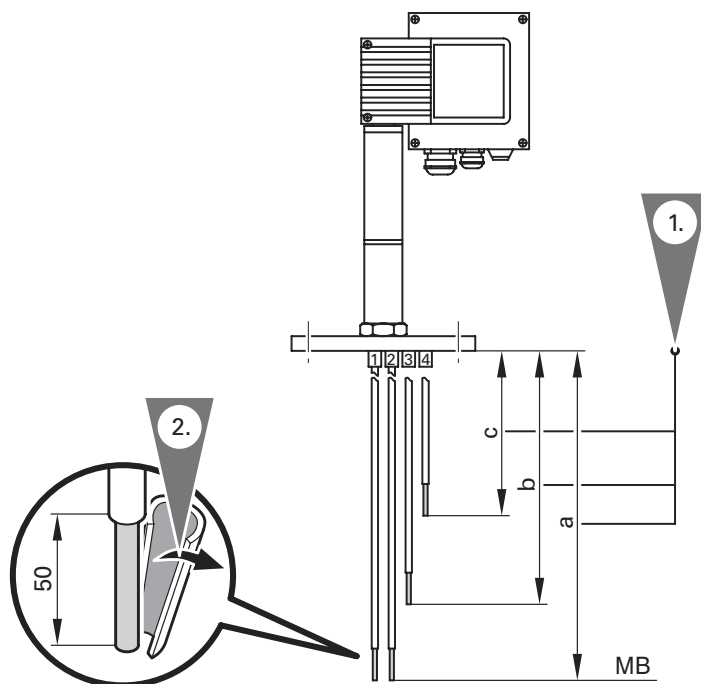
**Комбинированный электрод** для регулирования питания котла водой на рабочее давление до 0,5 бар



5598 837 GUS

\*1 Обрезку электродов по длине см. на стр. 16.

## Монтаж регулирующей арматуры (продолжение)



МВ Минимальный уровень воды

1. Укоротить электродные стержни до указанной длины.

2. После укорачивания заизолировать электроды.

<b>Паропроизводительность</b>	кг/ч	260	435	700
Электрод сравнения до МВ	Размер а мм	520	565	595
Насос вкл.	Размер b мм	470	515	545
Насос выкл.	Размер с мм	440	485	515

### Указание!

Не допускать изгиба электродных стержней при укорачивании.

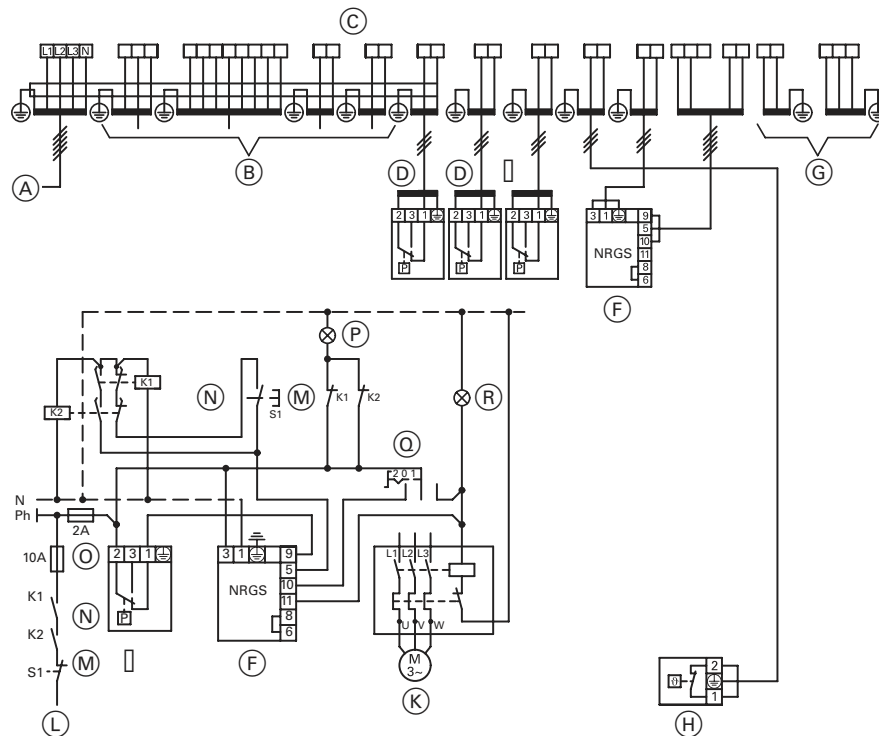
Схема электрических соединений и электромонтажная схема приведена на стр. 17.

5599 837 GUS



## Монтаж регулирующей арматуры (продолжение)

Схема электрических соединений для рабочего давления до 0,5 бар



- (A) Подключение к сети
- (B) Подключения для горелки (двигатель, трансформатор, магнитоуправляемый вентиль, фотоэлемент и т.д.)
- (C) Соединительные клеммы в распределительном шкафу (поставка заказчиком)
- (D) Регулятор давления, № заказа 7222 165 или 7222 167
- (E) Реле давления, № заказа 7222 166
- (F) Комбинированный электрод для регулирования питания котла водой, № заказа Z002 409
- (G) Подключения для питательного насоса и сигнала «Блокировка»
- (H) Термостатный регулятор (дежурный режим), № заказа 7162 267
- (K) Питательный насос к устройству управления горелкой
- (L) Деблокировка защитного ограничителя температуры
- (M) Блокирующее реле
- (N) Предохранитель цепи управления неисправности
- (O) Лампа сигнализации неисправности
- (P) 2 – автоматический режим  
0 – выкл.  
1 – ручной режим
- (R) Лампа режима работы

Подключить горелку в соответствии с моделью и типом, следуя указаниям изготовителя.

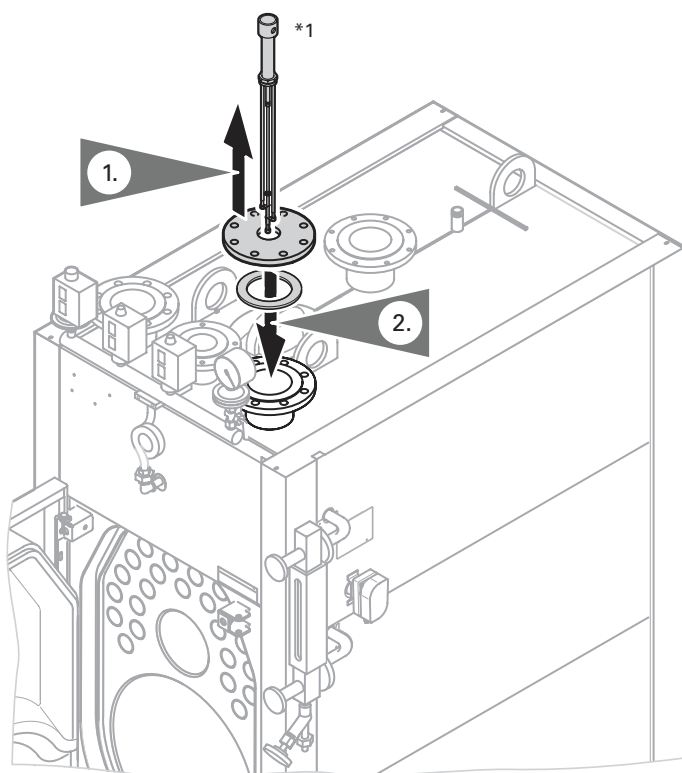
Регуляторы давления и терморегуляторы дежурного режима изображены в нерабочем положении (холодный котел).  
Регулятор и ограничитель уровня воды изображены в положении «минимальный уровень воды».

5598 837 GUS

## Монтаж регулирующей арматуры (продолжение)

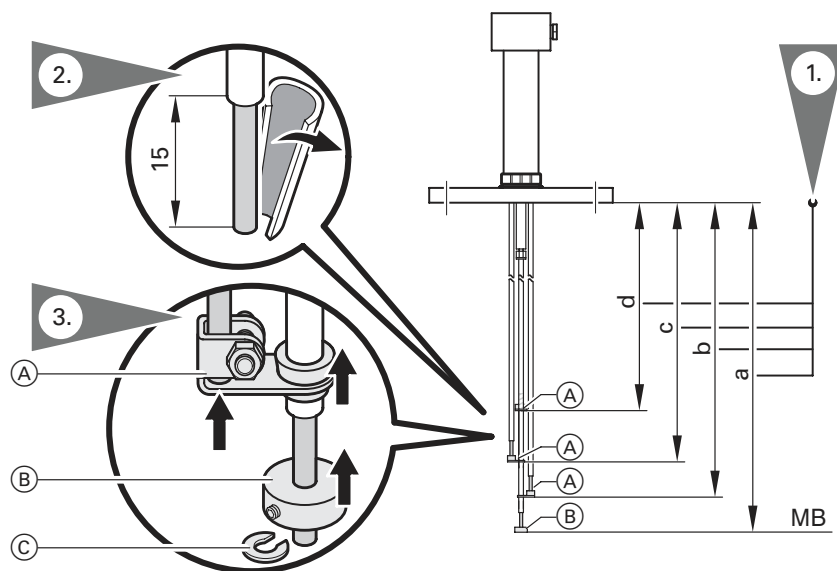
**Комбинированный электрод** для регулирования питания котла водой на рабочее давление до 1,0 бар

**Регулятор уровня воды**



\*1 Обрезку электродов по длине см. на стр. 19.

## Монтаж регулирующей арматуры (продолжение)



МВ Минимальный уровень воды

1. Укоротить электродные стержни до указанной длины.
2. После укорачивания заизолировать электроды.
3. Закрепить на одном из внешних электродных стержней шайбу для увеличения площади измерения (А).
4. Надеть на средний электродный стержень шайбу для увеличения площади измерения (В) и закрепить ее установочным винтом.
5. Надеть на средний электродный стержень стопорную шайбу (С).

<b>Паропроизводительность</b>	кг/ч	260	435	700
Электрод сравнения до МВ	Размер а мм	520	565	595
Насос вкл.	Размер b мм	470	515	545
Насос выкл.	Размер с мм	440	485	515
Максимальный уровень воды	Размер d мм	375	420	450

### Указание!

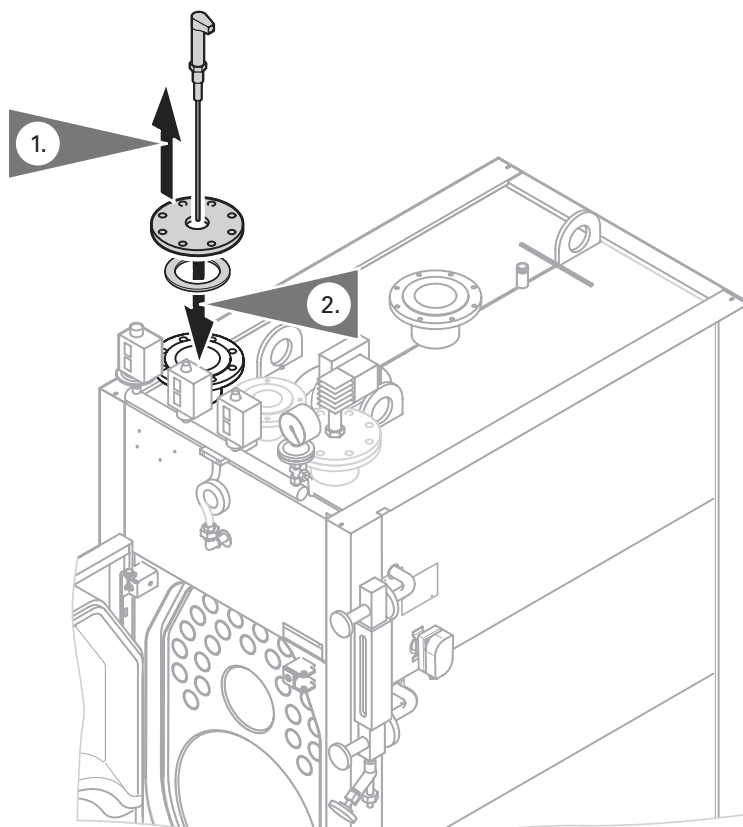
Не допускать изгиба электродных стержней при укорачивании.

Схема электрических соединений и электромонтажная схема приведена на стр. 26.

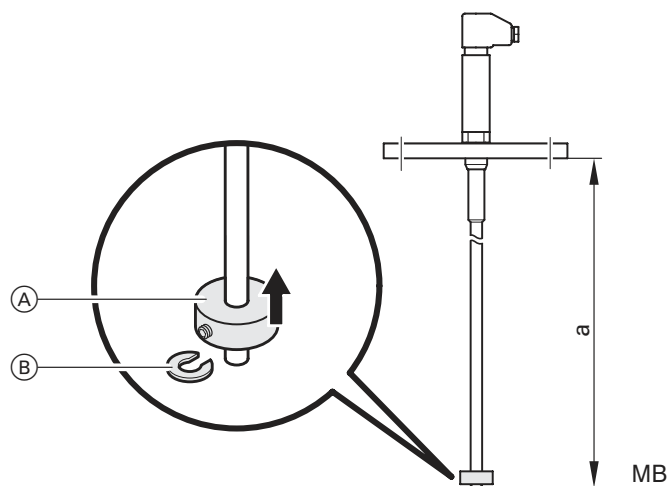
5998 837 GUS

## Монтаж регулирующей арматуры (продолжение)

### Ограничитель уровня воды



## Монтаж регулирующей арматуры (продолжение)



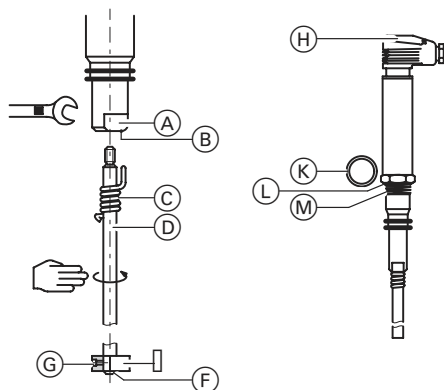
- Ⓐ Шайба для увеличения площади измерения
- Ⓑ Стопорная шайба

<b>Паропроизводительность</b>	кг/ч	260	435	700
Размер а	мм	520	565	595

NW Минимальный уровень воды

5598 837 GUS

## Монтаж регулирующей арматуры (продолжение)



1. Ввинтить удлинитель электрода (A) в наконечник электрода (D).
  2. Отметить измерительную длину электрода на удлинителе (D).
  3. Вывинтить удлинитель электрода (D) из наконечника электрода (A) и укоротить.
  4. Ввинтить удлинитель электрода (D) в наконечник электрода (A).
  5. Переместить пружинный стопор (C) по удлинителю электрода (D), чтобы он зафиксировался в отверстии (B).
  6. Если необходимо расширить площадь измерения, надеть шайбу (E) на удлинитель (D) таким образом, чтобы удлинитель выступал на 2 мм за нижнюю плоскость шайбы.
  7. Зафиксировать шайбу (E) установочным винтом (G).
  8. Продеть имеющуюся в комплекте стопорную шайбу (F) снизу через удлинитель (D) и прижать к шайбе (E).
  9. Проверить уплотнительные поверхности на фланцевой крышке.
  10. Установить имеющееся в комплекте уплотнительное кольцо (K) на уплотнительную поверхность (L) электрода.
- Использовать только имеющееся в комплекте уплотнительное кольцо D 27 x 32 DIN 7603-1.4301.*
11. Смазать резьбу электрода (M) тонким слоем силиконовой смазки.
  12. Ввинтить электрод для регулирования питания котла водой во фланцевую крышку и плотно затянуть (размер ключа 36).
- Момент затяжки в холодном состоянии равен 160 Нм.*
- Указание!**  
 При монтаже электрода для регулирования питания котла водой не допускать изгиба наконечника электрода и контакта его с массой. Не уплотнять корпус электрода теплоизоляцией котла.

5599 837 GUS

## Монтаж регулирующей арматуры (продолжение)

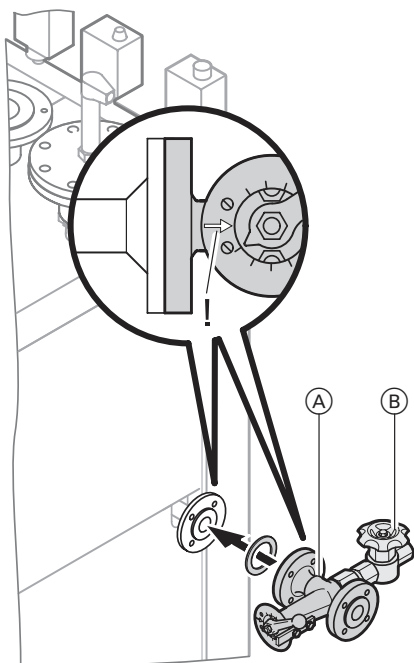
### Электрическое подключение

Подключение электрода:  
экранированный 4 жильный кабель, например, I-Y(St)Y 2 × 2 × 0,8 или  
LIYCY 4 × 0,5 мм<sup>2</sup>.

Длина макс. 100 м при электропроводности свыше 10 μСм/см.  
Длина макс. 30 м при электропроводности свыше 0,5 μСм/см.  
Длина макс. 15 м при электропроводности свыше 0,5 μСм/см и  
использовании дополнительного  
прибора URN 1 (24 В-).

## Монтаж регулирующей арматуры (продолжение)

### Продувочный клапан (ручной)



1. Вывинтить резьбовую пробку (ключом 19) из дна корпуса продувочного клапана.
2. Ввинтить пробоотборный клапан.
3. Установить на входе запорный вентиль.

#### **Указание!**

Монтаж принадлежностей выполнять в соответствии с инструкциями по монтажу (имеются в упаковке).

Поток в направлении стрелки.

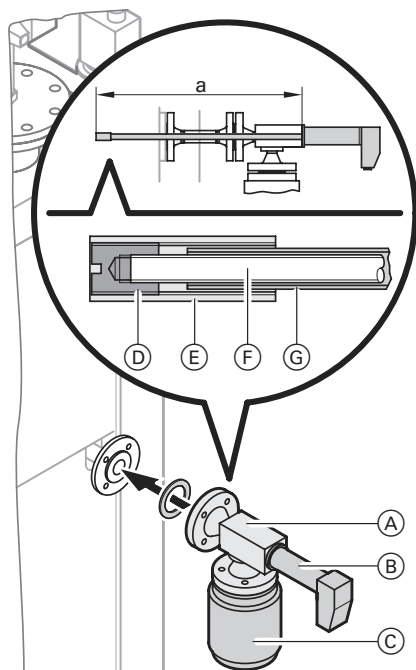
Монтажное положение любое. Обеспечить хорошую считываемость шкалы.

- Ⓐ Продувочный клапан
- Ⓑ Пробоотборный клапан (отдельно в комплекте поставки)



## Монтаж регулирующей арматуры (продолжение)

### Обессоливающее устройство (автоматическое)



- (A) Ячейка для измерения электропроводности
- (B) Кондуктометрический электрод
- (C) Регулирующий клапан обессоливания

#### Укорочение измерительного наконечника

1. Освободить трубу (E); при этом закрепить электродный стержень (F) резьбовой заглушкой (D) от проворачивания.
2. Переместить трубу (E) вверх.
3. Ослабить резьбовую заглушку (D); при этом придерживать отрезаемый конец клещами.

5599 837 GUS

4. Зажать отрезаемый конец электродного стержня (F) в тисках и отпилить.
5. Укоротить тефлоновый шланг (G) на 12 мм, например, ножом для резки кабелей.
6. Очистить от заусенцев заход для резьбы.
7. Насадить трубу (E) на тефлоновый шланг (внутренняя резьба М 8 в направлении конца стержня).
8. Навинтить резьбовую заглушку (D); при этом держать электродный стержень за свободную резьбу, например, острогубцами.
9. Переместить трубу (E) назад и навинтить на резьбовую заглушку, придерживая ее при этом отверткой.

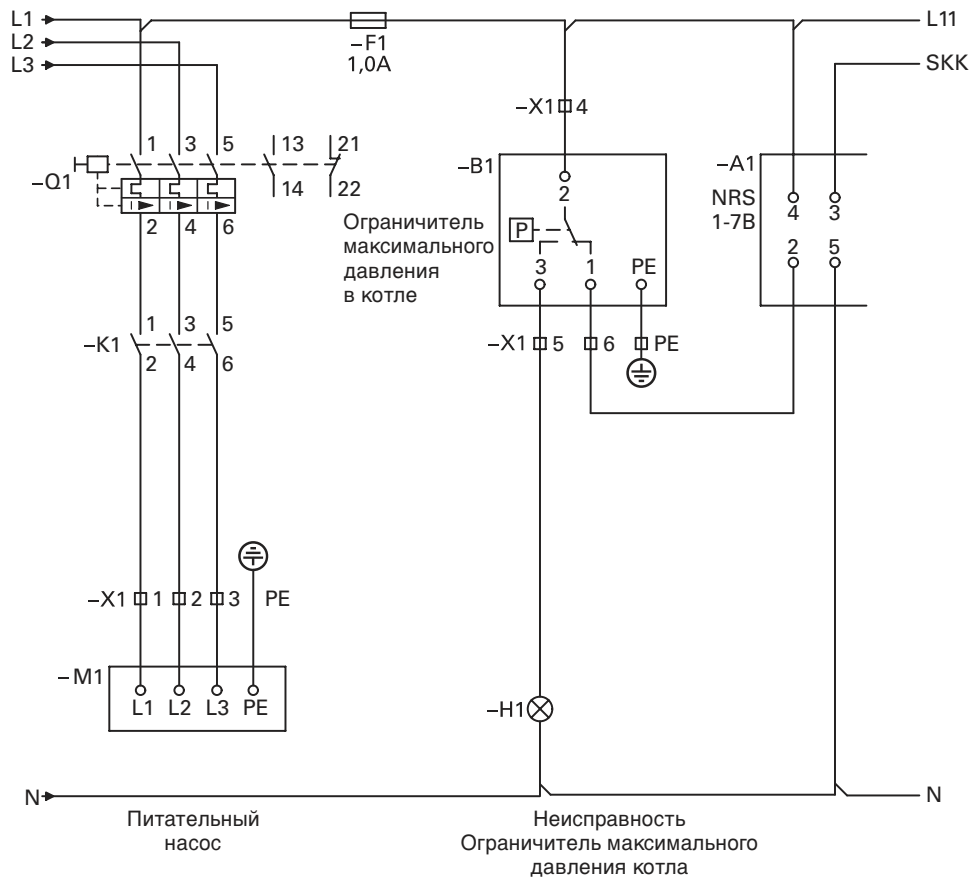
#### Монтаж

1. Вставить электрод в ячейку для измерения электропроводности, обязательно используя имеющееся в комплекте уплотнительное кольцо, и плотно привинтить.
2. Смонтировать ячейку для измерения электропроводности на удлинительном патрубке.
3. Подключить трубопровод продувки.

Паропроизводительность		кг/ч	260	435	700
Кондуктометрический электрод	Размер а	мм	400	450	500

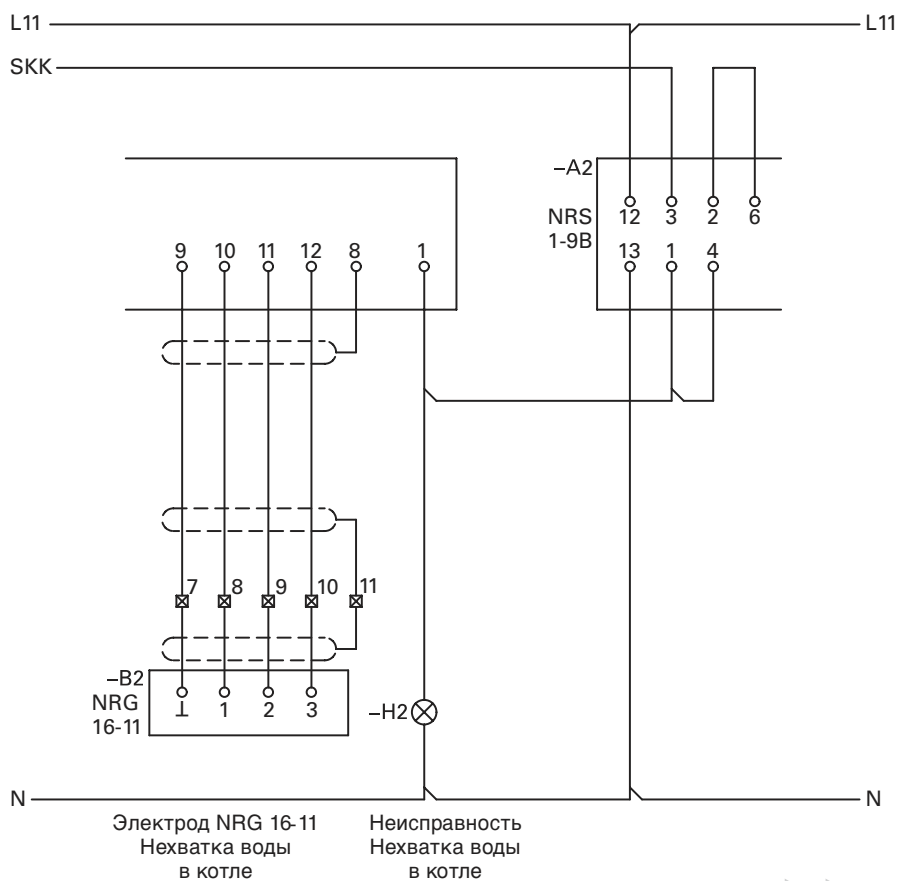
## Монтаж регулирующей арматуры (продолжение)

**Схема электрических соединений** для рабочего давления до 1,0 бар



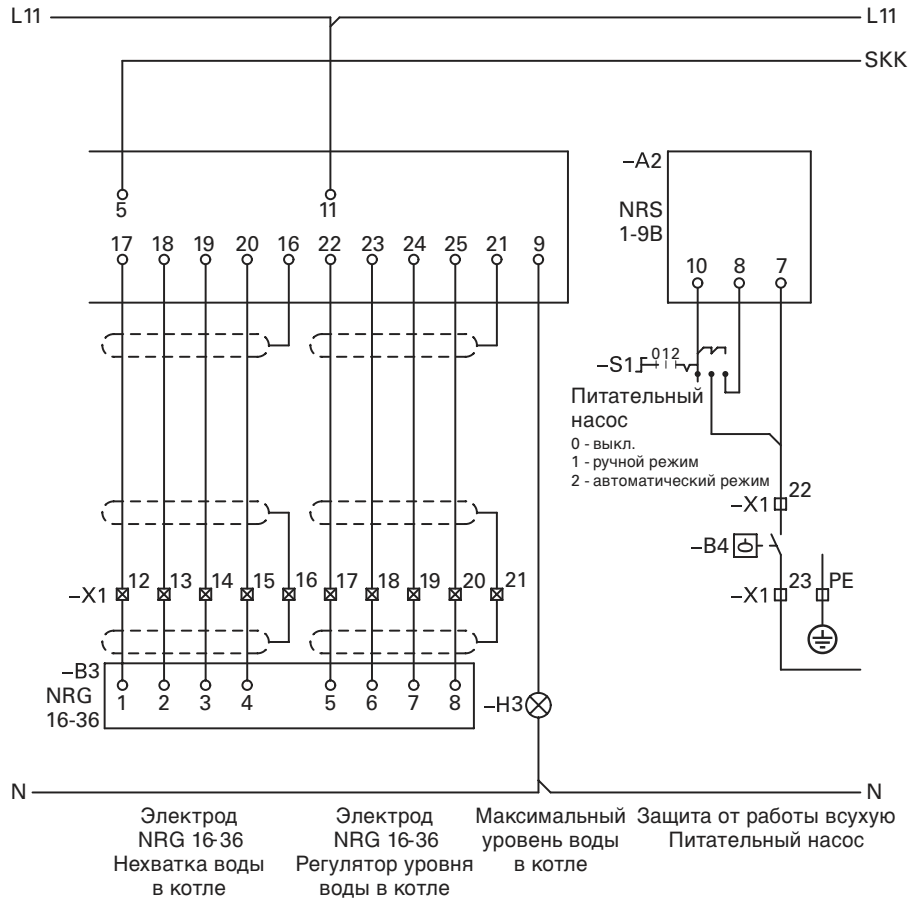
5599 837 GUS

## Монтаж регулирующей арматуры (продолжение)



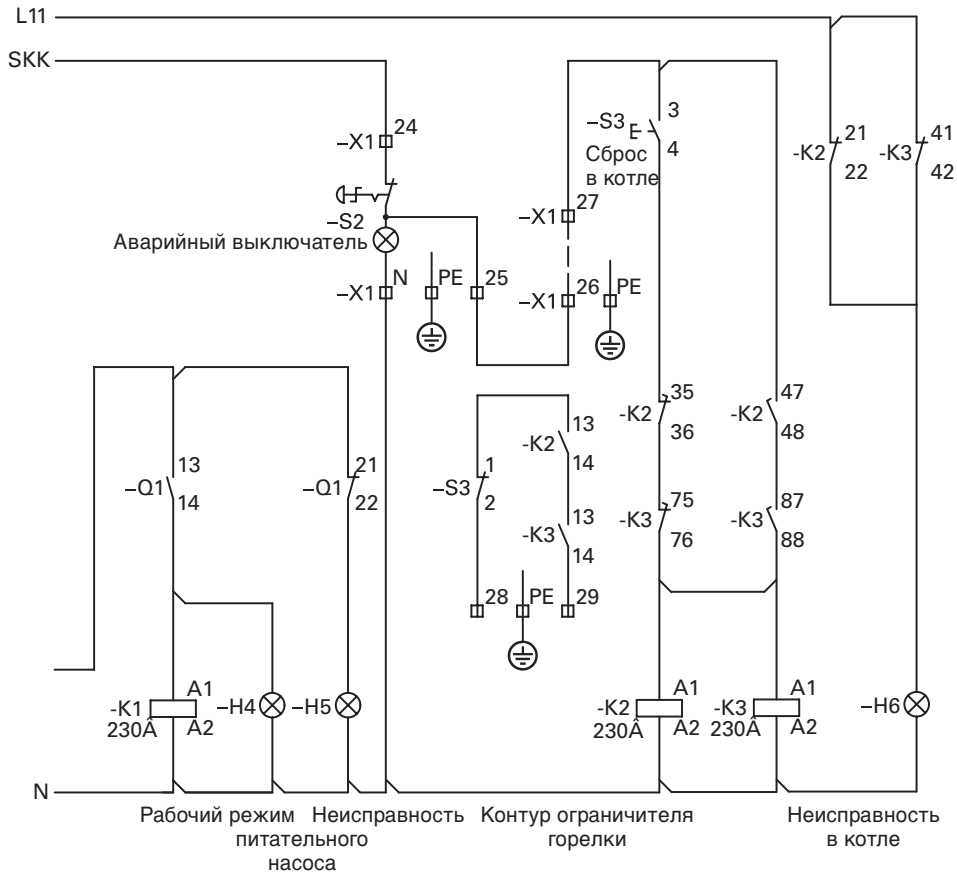
5598 837 GUS

## Монтаж регулирующей арматуры (продолжение)



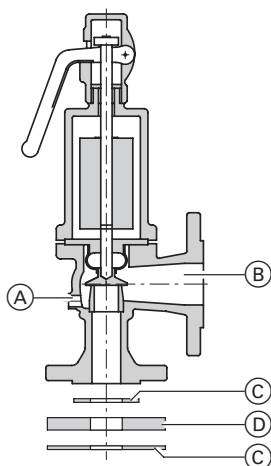
5599 837 GUS

## Монтаж регулирующей арматуры (продолжение)



5598 837 GUS

## Подключение аварийных линий и испытание на герметичность



- Ⓒ Уплотнение
- Ⓓ Промежуточный фланец

1. Смонтировать промежуточный фланец с уплотнением на патрубок для подключения аварийных линий.  
Патрубок для подключения аварийных линий при  
260 и 435 кг/ч ..... DN 65 PN 16  
700 кг/ч ..... DN 80 PN 16
2. Смонтировать предохранительный клапан в вертикальном положении.
3. Подключить выпускную линию Ⓑ и дренажную линию Ⓐ.
4. Проверить плотность подключений греющего контура.

Испытательное давление ... 4,8 бар

### **Указание!**

*В случае ущерба в результате завышенного испытательного давления гарантия теряет силу.*

## Монтаж горелки



Отдельная документация на горелку.

Окружность отверстий для крепления горелки, диаметр отверстий для крепления горелки и диаметр отверстия для жаровой трубы в соответствии с EN 303-1.

Горелку можно установить непосредственно на поворотную установочную плиту для горелки. Если монтажные размеры горелки отличаются от размеров, указанных в стандарте EN 303-1, то должна быть установлена плита горелки, имеющаяся в комплекте поставки котла.

- Прорезать теплоизоляционный мат в установочной плите для горелки в соответствии с диаметром жаровой трубы.

### **Указание**

*Жаровая труба должна выступать из теплоизоляции установочной плиты для горелки.*

*Для обеспечения исправной работы соблюдать требуемую минимальную длину жаровой трубы.*

- После монтажа горелки уплотнить кольцевой зазор между трубой горелки и теплоизоляционным блоком, используя имеющийся в комплекте поставки жаростойкий теплоизоляционный материал.

### **Указание**

*При несоблюдении данного требования возможно повреждение установочной плиты для горелки под действием повышенных температур.*

## Монтаж смотрового стекла камеры сгорания

Соединить контрольную трубку (запорное устройство контрольной трубки вложено в камеру сгорания) посредством имеющегося в комплекте поставки полимерного шланга с вентиляторной частью горелки (отверстием для измерения статического давления на горелке).

5599 837 GUS

## Регулировка горелки



Описание регулировки горелки приведено в отдельной документации на горелку.

Установить максимальный расход жидкого или, соответственно, газообразного топлива горелки в соответствии с указанной паропроизводительностью котла.

Паропроизводительность кг/ч	Сопротивление на стороне топочных газов	
	Па	мбар
260	90	0,90
435	180	1,80
700	250	2,50

Установить минимальную тепловую мощность для ступени базовой нагрузки в соответствии с конструкцией дымовой трубы.

## Указания по вводу в эксплуатацию



Ввод в эксплуатацию и регулировка описаны в инструкции по сервисному обслуживанию котла и горелки.

Viessmann Werke GmbH&Co KG  
Представительство в Москве  
Ул. Вешних Вод, д. 14  
Россия - 129337 Москва  
Тел.: +7 / 495 / 77 58 28 3  
Факс: +7 / 495 / 77 58 28 4

5599 837 GUS Оставляем за собой право на технические изменения!

Отпечатано на экологически чистой бумаге, отбеленной без добавления хлора